

# МИРОВОЙ ЛИДЕР ВОЗДУХООХЛАДИТЕЛЕЙ



CE

NOM

ISO  
9001:2008  
Certified Company

EAC

№  
1000000000  
ИНМЕТРО ОСР 0004

#

# Certifications may vary from model to model.

## Руководство пользователя

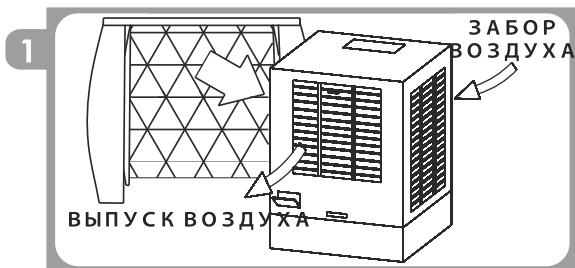
*Внимание: Просим прочитать и сохранить данные важные указания*

**естественное охлаждение**

**Symphony®**

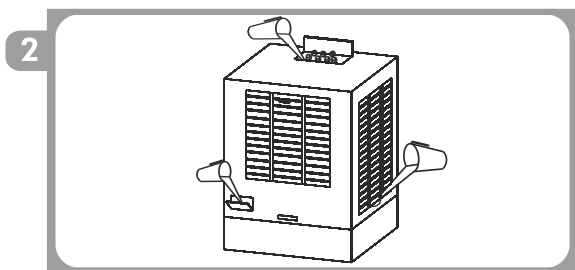
[www.symphonylimited.com](http://www.symphonylimited.com)

## Способ установки и начало работы воздухоохладителя Symphony



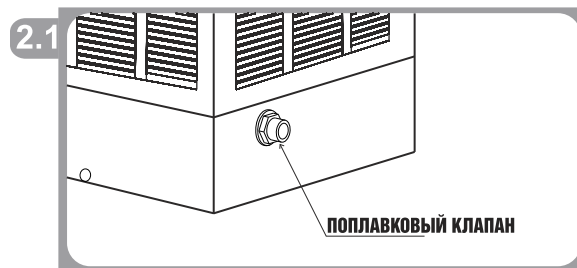
Достаньте воздухоохладитель из коробки, удалите все защитные покрытия и разместите его перед открытым окном или установите его в окно для эффективного охлаждения. Некоторые модели располагаются на подвижной раме.

Внимание! Не использовать в при закрытых окнах и в слабо проветриваемом помещении. Обеспечьте электро питание для определенного воздухоохладителя, соответствующее синусоидальному току, указанной частоте и напряжению локальной сети.

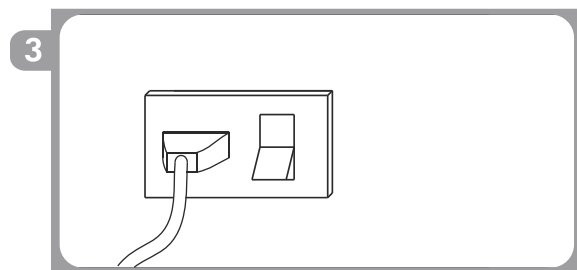


Во время заполнения водой, отключите кабель питания. В соответствии с положением заливного отверстия вашей модели, залить водой, подняв крышку в верхней части прибора, а так же через переднюю или заднюю заливную горловину. Вы также можете добавить кубики льда для более быстрого охлаждения. Вода может быть залита до самой высокой точки индикатора уровня воды. Во избежание утечки воды на пол или ковер, разместите небольшой контейнер под сливным отверстием сзади прибора.

Для увеличения срока службы насоса, всегда следите за достаточным количеством воды в резервуаре.



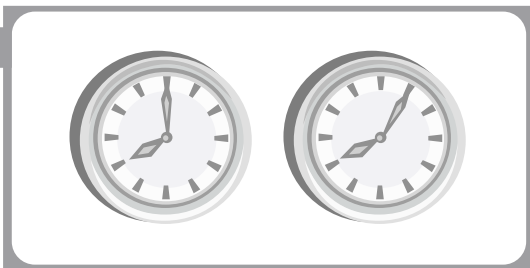
Поплавковый клапан в наличии для некоторых моделей позволяет автоматически заполнять емкость для воды кулера. Обеспечьте герметичное соединение водопровода с поплавковым клапаном, во избежание утечки воды.



Подключите к источнику питания и включите.

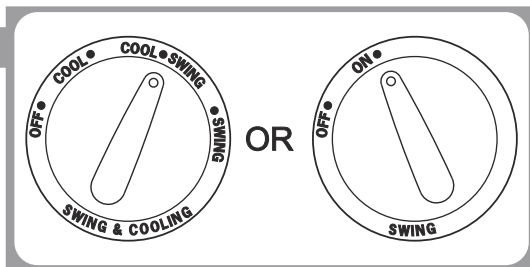
## Способ установки и работы прибора

4



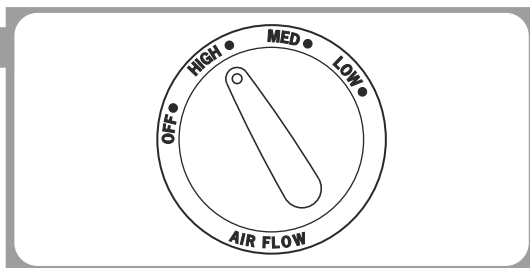
Включите помпу кулера, поставив ручку управления в положение – COOL (охлаждение), но воздушный поток в положение OFF (выключено). Подождите 5 минут для достаточного намокания воздушного фильтра.\*

5



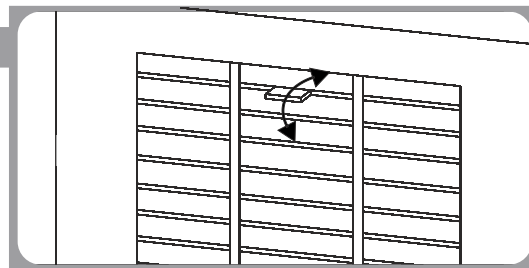
Установите требуемый режим работы прибора

6



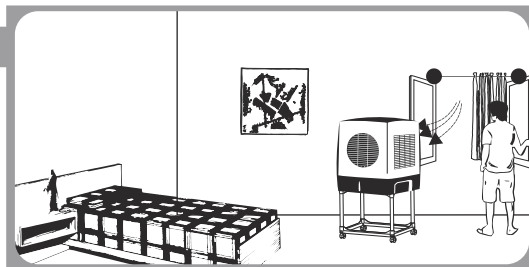
Для максимального охлаждения установите режим "HIGH"

7



расположите вертикальные жалюзи вручную

8



Держите двери и окна открытыми для оптимальной производительности охлаждения. Воздухоохладитель должен находиться перед открытым окном.

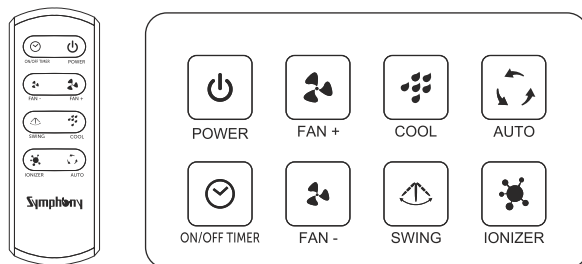
9



Садитесь и наслаждайтесь.

\* Не применяется для моделей Kaizen, Kaizen Jr., Sumo Jr., Storm 70i & Storm 100i.

## Использование ПДУ в моделях - Storm 100i & 70i

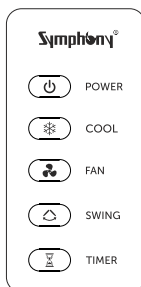


**ПДУ и электронная панель может отличаться в зависимости от модели**

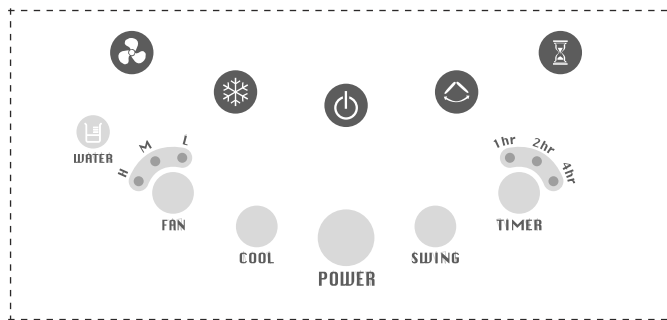
1. POWER [⏻]: Питание, ВКЛ / ВЫКЛ
2. ON/OFF TIMER [⌚]: ТАЙМЕР ВКЛ/ВЫКЛ  
ТАЙМЕР ВКЛ: Чтобы включить таймер, подключите прибор к розетке и включите кнопку ВКЛ. В течение 10 секунд будет мигать ЖК-дисплей и показывать позицию TIMER ON/Таймер ВКЛ. Нажимайте кнопку таймера для установки желаемого времени. Время включения имеет интервал в 30 минут. Установленное время отобразится на дисплее.  
ТАЙМЕР ВЫКЛ: Опция будет работать только при включённом кулере. Вы можете установить время выключения с интервалами в 30 минут, нажав кнопку таймера. Каждое нажатие увеличивает время выключения на 30 минут до 12 часов.
3. COOL [❄️]: Нажмите кнопку для включения / выключения помпы. Символ COOL (охлаждение) появится на ЖК-дисплее.  
Работа помпы возможна только при достаточном количестве воды в баке, это будет отображаться на ЖК-дисплее символом ВОДА. Насос не запустится, если уровень воды низкий, и это будет озвучено зуммером в течение 5 секунд и мигающим символом ВОДА на ЖК-дисплее.
4. FAN +/- [🌀]: Символ Вентилятор «+» увеличивает скорость. Нажимая на кнопку, скорость будет изменяться на уровень от 1 до 8  
Аналогично, Вентилятор «-» будет уменьшать скорость вентилятора в тех же пределах.
5. SWING [↔️]: Нажмите кнопку для включения / выключения функции движения горизонтальных жалюзи.
6. AUTO [🌀]: Авто функция - чтобы почувствовать естественный бриз, скорость меняется случайным образом.
7. IONIZER [⚡]: Функция Ионизатор - включение и выключение (в отдельных моделях / опционально)
8. Воздухоохладитель необходимо перемещать только при правильном удерживании ручки (сверху).

Общие сведения: ЖК-дисплей погаснет самостоятельно через 30 секунд и вновь включится при нажатии любой функциональной клавиши.

## Использование ПДУ в моделях - Hi Cool i, серии DiET i, Winter i, Ninja i и других



ПДУ (пульт дистанционного управления)\*



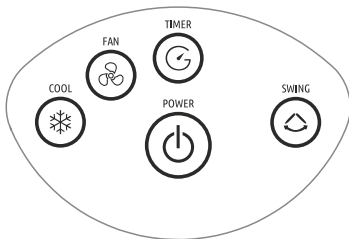
Электронная панель\*

### ПДУ и электронная панель может отличаться в зависимости от модели

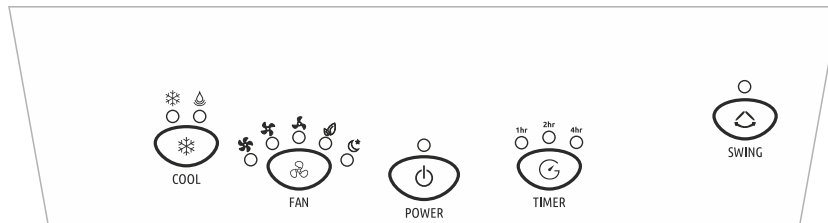
1. POWER (ON/OFF) [  $\phi$  ]: Нажмите кнопку для включения / выключения кулера. Иконка будет светиться синим цветом при включенном положении и красным цветом в положении ВЫКЛ.
2. COOL [ \* ]: Нажмите кнопку для включения / выключения помпы. При включении появится иконка COOL (охлаждение). Помпа включится только при достаточном количестве воды в баке, на что указывает значок ВОДА светящийся белым. Низкий уровень воды будет озвучен зуммером в течение 5 секунд и значок ВОДА начинает мигать красным цветом.
3. FAN [  $\clubsuit$  ]: При запуске иконка вентилятор будет светиться. Нажмите кнопку для выбора высокой, средней или низкой скорости. Выбранная скорость будет обозначена соответствующим светящимся светодиодом.
4. SWING [  $\triangle$  ]: Нажмите кнопку для включения / выключения функции жалюзи. Иконка загорится при включении.
5. TIMER [  $\boxtimes$  ]: Нажмите кнопку, чтобы установить таймер выключения от 1 - 7 часов с интервалом в 1 час. Значок ТАЙМЕР будет светиться, когда таймер включен и светящиеся светодиоды указывают на общее время выключения набора.

\*Форма и размер может варьироваться в зависимости от вашей модели.

# Инструкция по использованию SYMPHONY SILVER E



Пульт ДУ



Панель управления

**Следуйте предлагаемой ниже инструкции, как пользоваться охладителем воздуха пультом ДУ или используя панель управления:**

- (a) POWER I/O (ВКЛ/ВЫКЛ) [ ⏻ ]: Нажмите кнопку I/O для включения охладителя. В положении I (ВКЛ) иконка загорится синим цветом, в положении O (ВЫКЛ) иконка загорится красным цветом
- (b) COOL (ОХЛАЖДЕНИЕ) [ ❄️ ]: Нажмите кнопку I/O для включения помпы. При включении загорится иконка COOL. Помпа начнет работать при достаточном количестве воды в резервуаре. Индикатор воды загорится белым цветом. При недостаточном количестве воды, Вы услышите звуковой сигнал в течение 5 сек., а индикатор воды горит красным. После включения помпы, подождите 5 сек., если индикатор воды начнет мигать красным, добавьте воды до максимального уровня
- (c) EHC (ЭКВ) [ 💧 ]: Нажмите кнопку COOL дважды для включения опции Electronic Humid Control (Электронный Контроль Влажности), который регулирует поток воды автоматически. Вода подается на водяные фильтры каждые 10 минут, с паузой в 3 минуты
- (d) SPEED (СКОРОСТЬ) [ 🌀 ]: Нажмите кнопку для включения вентилятора. Загорится соответствующий индикатор. Нажмите кнопку (H), максимальная скорость, (M) средняя, (L) низкая, (N) натуральная и (S) режим сон
- (e) SWING (ЖАЛЮЗИ) [ 🪟 ]: Нажмите кнопку для включения жалюзи. Загорится индикатор включения жалюзи
- (f) TIMER (ТАЙМЕР) [ ⌚ ]: Нажмите кнопку один или несколько раз, для установления времени выключения прибора от 1 до 7 часов с интервалом 1 час. Индикатор таймера включится, когда таймер включен. Количество включенных индикаторов соответствует количеству часов до отключения прибора

## Обслуживание

1. Отключите кабель питания перед началом работ по техническому обслуживанию прибора.
2. Не делайте, какие либо соединения в проводке, при помощи материалов более низкого качества во время проведения технического обслуживания, во избежание возникновения пожара.
3. Пожалуйста, остановите устройство и обратитесь в авторизованный сервис-провайдер в случае поражения электрическим током через на кулер.
4. Пожалуйста, отключите питание перед открытием любой части корпуса, чтобы избежать травмы от вращающихся частей или поражения электрическим током.
5. Для чистки бака удалить сливную пробку сзади внизу прибора. Слейте всю оставшуюся воду. Слив застоявшейся воды из резервуара, необходим для поддержания чистоты окружающей среды.
6. Для чистки охлаждающего фильтра, пожалуйста, отключите кулер; Промойте фильтр обычной водой низкого давления. Мы рекомендуем промывать фильтр в зависимости от условий окружающей среды, по крайней мере, один или два раза в год, перед началом и в конце сезона.
7. Ни в коем случае, пользователь не должен открыть кулер самостоятельно.
8. В случае каких-либо затруднений просьба связаться с авторизованным поставщиком сервисных услуг Symphony.



**СЛИВНАЯ ПРОБКА**

### Очистка кулера посредством слива воды

Для слива оставшейся воды из бака вытяните сливную пробку в нижней задней части бака. После слива, вставьте сливную пробку должным образом.

Для повышения производительности и увеличения срока службы фильтра, желательно, сливать воду на регулярной основе

### Устранение неисправностей

Неисправность	Причина	Способ устранения
Слабое охлаждение	Помпа выключена	Включите помпу
	Регулятор контроля влажности в положении OFF (закрыт), опционально	Повернуть регулятор в положение ON (открыто), для некоторых моделей
	Нет циркуляции воздуха	Убедитесь в наличии вентиляции
Утечка воды	Сливная пробка смещена	Убедитесь, что сливная пробка расположена правильно
	Отсоединена вентиляционная решетка	Заново соединить замок вентиляционной решетки
	Провисание охлаждающего фильтра	Замените охлаждающие фильтры
Вентилятор не работает	Переключатель притока воздуха	Установите охлаждающий вентилятор в положение «ВКЛ», выбрав необходимую скорость
	Неплотный контакт в розетке	Исправьте поврежденную электропроводку
	Нарушение работы переключателя или двигателя	Позвоните в сервисную службу вашего региона
Удар по корпусу	Нарушение работы устройства	Позвоните в сервисную службу вашего региона

Внимание: Двигатели изделий оборудованы системой защиты от перегрузок.

## Электрические характеристики

Номинальное напряжение/Частота - 220В/50Гц Одна фаза

Модель Тех. характеристики		Storm 100i	Storm 70i	Storm 70XL	Siesta 70XL	Diet 50i	Diet 35i	Diet 22i	Diet 8i	Ice Cube 17i	Silver E
		Номинальное напряжение (макс. мощность)	220В/50Hz	270	360	200	155	170	170	170	80
Сила тока (А)	220В/50Hz	1.2	1.6	0.90	1.9	0.9	0.85	0.85	0.48	0.55	0.48
Номинальный расход воздуха (м <sup>3</sup> )		142	127	127	104	57	50	42	23	42	23
Емкость резервуара (литр)		100	70	70	70	50	35	22	8	17	9
Класс		<input type="checkbox"/>	<input type="checkbox"/>	<input type="checkbox"/>	<input type="checkbox"/>	<input type="checkbox"/>	<input type="checkbox"/>	<input type="checkbox"/>	<input type="checkbox"/>	<input type="checkbox"/>	<input type="checkbox"/>

**Сделано в Индии**  
**Symphony Limited**  
[www.symphonylimited.com](http://www.symphonylimited.com)

**Страна изготовитель:** Индия  
**Наименование изделия:** воздухоохладитель

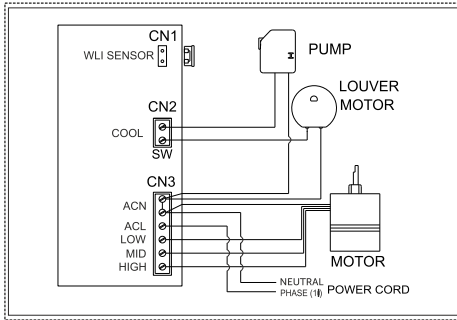
**Адрес:** Симфони Хаус, ФП-12, ТП-50, Офф. С. Дж. Хайвей, Бодакрев, Ахмедабад 380 059, Индия

**Срок службы изделия:** 5 лет  
**Дата изготовления:** Февраль 2022

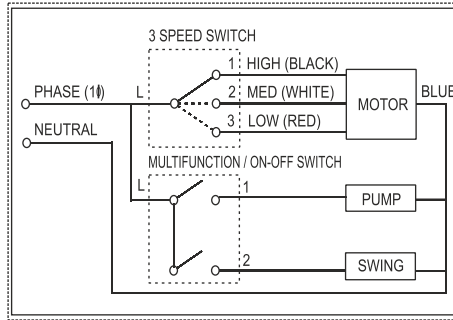




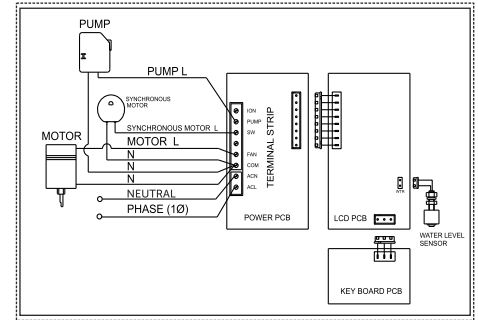
# Электрическая Схема



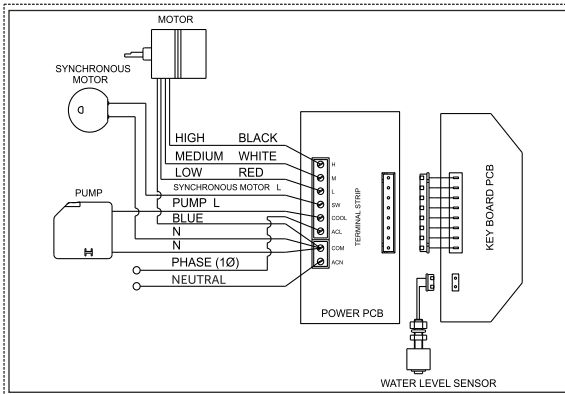
CLASS II MODELS: DIET 8i, DIET 12i, ICE CUBE I, NINJA i XL



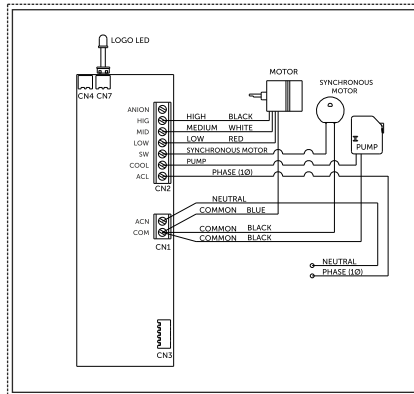
CLASS II MODELS: JUMBO 51, JUMBO 70, JUMBO JR., JUMBO 41, WINTER XL, SIESTA 45 & 70, SIESTA JR., KAIZEN JR., KAIZEN 41, SUMO, SUMO JR., ICE CUBE 17 & 27, NINJA 17 & 27, DIET 8T, 12T, 22T, 35T & 50T, STORM 100T, 70T & 70C



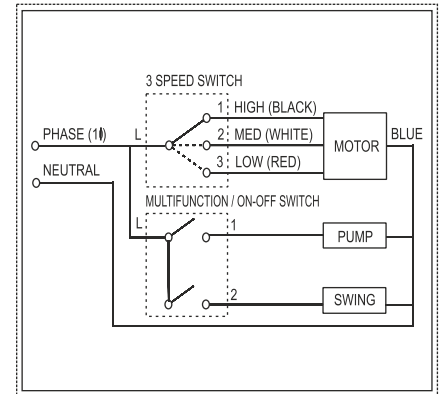
CLASS II MODELS: STORM 100 i & STORM 70 i.



CLASS II MODELS: DIET 22i, 35i, 50i, HI COOL i & WINTER i



CLASS II MODEL: SILVER i, SILVER E



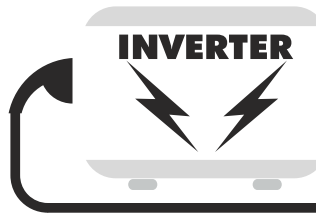
CLASS II MODEL: SILVER

## Предупреждения

1. Отключите и отсоедините кулер от источника питания, прежде чем проводить какое-либо обслуживание, чистку или наполнение водой.
2. Если шнур питания поврежден, он должен быть заменен производителем, его сервисным агентом или аналогичным квалифицированным лицом во избежание опасности. Не пользуйтесь вентилятором с поврежденным шнуром питания или вилки. Обратитесь в авторизованный сервисный центр для проверки и/или ремонта.
3. Чтобы избежать поражения электрическим током, подключите прибор только к розетке снабженной заземлением или другим устройством УЗО (ток утечки на землю выключателя)
4. Прибор не предназначен для использования лицами (включая детей) с пониженными физическими, чувственными или умственными способностями или при отсутствии у них опыта или знаний, если они не находятся под контролем или не проинструктированы об использовании прибора лицом, ответственным за их безопасность.
5. Дети должны находиться под контролем для недопущения игры с прибором.
6. Данный прибор не предназначен для использования в местах, где преобладают особые условия, например коррозионная или взрывоопасная среда (пара или газа).



Эта маркировка означает, что данный продукт не должен утилизироваться с другими отходами и быть выброшен из дома. Для предотвращения возможного ущерба окружающей среде и здоровья человека от неконтролируемой утилизации отходов, сдавайте их на переработку. Если вы хотите избавиться от этого изделия, обращайтесь к местным властям или дилеру, где оно было приобретено и спросите о правильном способе



Симфония кулер работает на инвертор. Преобразователь должен быть типа синус- волны соответствующего рейтинга.



Эффективность охлаждения прибора зависит от температуры воды, относительной влажности воздуха и температуры окружающей среды

**Официальный сайт в России:** [dantexgroup.ru](http://dantexgroup.ru)

**Страна изготовитель:** Индия

**Изготовитель:** Симфони Лимитед

**Адрес:** Симфони Хаус, ФП-12, ТП-50, Офф. С. Дж. Хайвей,  
Бодакрев, Ахмедабад 380 059, Индия

**ИНФОРМАЦИЯ О ДАТЕ ПРОИЗВОДСТВА ОБОРУДОВАНИЯ УКАЗАНА НА УПАКОВКЕ.**

Импортер: ООО "АЛЕТ" Юр. адрес: 115432, Россия, г. Москва, пр-т Андропова, д. 18, корпус 5, 14 этаж

**Symphony Limited**

Symphony House, FP12-TP50 Bodakdev, Off SG Highway, Ahmedabad 380059, India.

E-mail : [services@symphonylimited.com](mailto:services@symphonylimited.com)

**естественное охлаждение**

**Symphony®**