

РУКОВОДСТВО ПОЛЬЗОВАТЕЛЯ

EAC



ПУЛЬТ ДИСТАНЦИОННОГО УПРАВЛЕНИЯ

- Перед использованием данного изделия внимательно прочтите настоящее Руководство.
- Храните настоящее Руководство в надежном месте для дальнейшего обращения за информацией.

Содержание

| | |
|---|---|
| Использование пульта ДУ | 2 |
| Общий вид пульта ДУ | 3 |
| Отображение информации на пульте дистанционного управления | 4 |
| Место расположения пульта ДУ | 5 |
| Выбор режима работы кондиционера | 5 |
| Включение и отключение кондиционера по таймеру | 7 |
| Правило и условия монтажа, хранения, перевозки (транспортировки), реализации и утилизации | 8 |

Использование пульта ДУ

Подавая команды с пульта дистанционного управления, направляйте пульт на окошко приемника сигнала ДУ, расположенное на внутреннем блоке.

Держите пульт ДУ на расстоянии не более 8 метров от внутреннего блока. При успешном приеме команды Вы услышите звуковой сигнал.



Внимание

- Пульт ДУ не будет работать, если между ним и внутренним блоком расположены шторы, двери или другие предметы.
 - Не допускайте попадания на пульт воды и не подвергайте его воздействию прямых солнечных лучей и источников тепла.
 - Во избежание нарушения приема сигналов пульта ДУ не допускайте попадания прямых солнечных лучей на приемник ИК сигналов, расположенный на внутреннем блоке.
- Если другие электроприборы реагируют на сигналы пульта ДУ, отодвиньте их от кондиционера или проконсультируйтесь с представителем торговой организации, у которой вы приобрели кондиционер.

Замена элементов питания

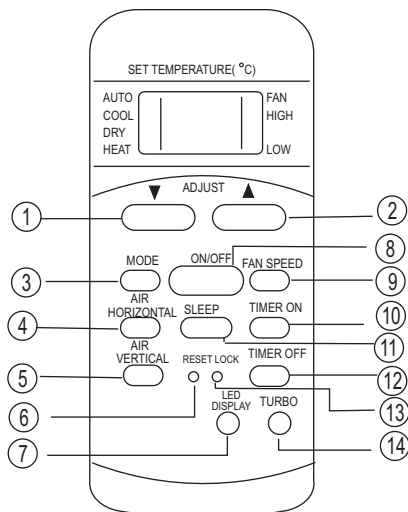
Пульт управления питается от двух сухих батарей (R03/LR03X2), размещенных с его тыльной стороны и защищенных крышкой.

1. Снимите крышку, для чего нажмите на нее и сдвиньте с корпуса.
2. Выньте старые батарей и вставьте новые в соответствии с их полярностью, обращая внимание на символы (+) и (-).
3. Установите крышку на место.

ПРИМЕЧАНИЕ

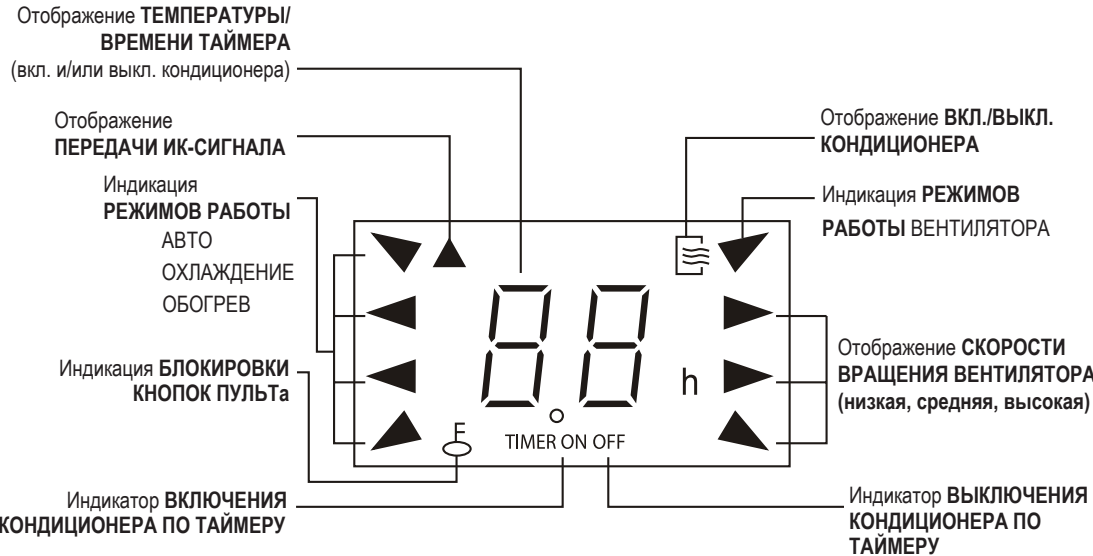
После извлечения батареи из пульта ДУ происходит автоматический сброс установленных программ. После установки новых батарей необходимо произвести программирование пульта управления заново.

Общий вид пульта управления



1. Кнопка **РЕГУЛИРОВКА ТЕМПЕРАТУРЫ** (уменьшение)
2. Кнопка **РЕГУЛИРОВКА ТЕМПЕРАТУРЫ** (увеличение)
3. Кнопка **ВЫБОР РЕЖИМА РАБОТЫ (АВТО/ОХЛАЖДЕНИЕ/ОСУШЕНИЕ/ОБОГРЕВ)**
4. Кнопка **АВТОМАТИЧЕСКОЕ КАЧАНИЕ ГОРИЗОНТАЛЬНЫХ ЗАСЛОНОК**
5. Кнопка **АВТОМАТИЧЕСКОЕ КАЧАНИЕ ВЕРТИКАЛЬНЫХ ЗАСЛОНОК**
6. Кнопка **ОТМЕНА ВСЕХ ТЕКУЩИХ НАСТРОЕК**
7. Кнопка **ВКЛЮЧЕНИЕ/ВЫКЛЮЧЕНИЕ ДИСПЛЕЯ**
8. Кнопка **ВКЛЮЧЕНИЕ/ВЫКЛЮЧЕНИЕ КОНДИЦИОНЕРА**
9. Кнопка **ВЫБОР СКОРОСТИ ВРАЩЕНИЯ ВЕНТИЛЯТОРА (АВТО, НИЗКАЯ, ВЫСОКАЯ)**
10. Кнопка **РЕЖИМ ВКЛЮЧЕНИЯ КОНДИЦИОНЕРА ПО ТАЙМЕРУ**
11. Кнопка **НОЧНОЙ РЕЖИМ**
12. Кнопка **РЕЖИМ ВЫКЛЮЧЕНИЯ КОНДИЦИОНЕРА ПО ТАЙМЕРУ**
13. Кнопка **БЛОКИРОВКА** (блокируются все текущие настройки)
14. Кнопка **ТУРБО**

Отображение информации на пульте дистанционного управления



ТЕХНИЧЕСКИЕ ХАРАКТЕРИСТИКИ ПУЛЬТА ДУ

| | |
|---|------------------------------------|
| Номинальное напряжение | 3,0 В |
| Минимальное рабочее напряжение | 2,0 В |
| Максимальное расстояние до приемника сигналов | 8 м (при напряжении 3 В – до 11 м) |
| Температура окружающей среды | - 5 °С до +60 °С |

Место расположения пульта ДУ

1. Пульт управления размещают на плоской вертикальной или горизонтальной поверхности в месте, позволяющем подойти к нему в любое время. Например, на одной из стен помещения.
2. Высота его расположения должна быть достаточной для нажатия на кнопки управления и зрительного восприятия отражаемой на индикаторной панели информации.
3. Если задано время включения и отключения кондиционера по таймеру, то пульт в заданное время автоматически посылает управляющий сигнал на внутренний блок.

ВНИМАНИЕ

- ❖ Не допускайте попадания на пульт воды и не подвергайте его воздействию прямых солнечных лучей и источников тепла.
- ❖ Для пользователей со слабым зрением желательно предусмотреть дополнительное освещение места расположения пульта.

Выбор режима работы кондиционера

АВТОМАТИЧЕСКИЙ РЕЖИМ РАБОТЫ

В автоматическом режиме работы микропроцессор автоматически выбирает режим **ОХЛАЖДЕНИЕ**, **ОБОГРЕВ**, по разности между заданной и фактической температурой воздуха в помещении. При отключении кондиционера текущие настройки сохраняются в памяти микропроцессора. Следующее нажатие кнопки **ON/OFF** пульта приведёт к работе кондиционера с ранее заданными настройками

Включение кондиционера

Включите электропитание кондиционера. Индикатор работы кондиционера, расположенный на панели управления внутреннего блока, начнет мигать.

1. Нажимая кнопку **MODE**, выберите автоматический режим работы кондиционера **AUTO**.
2. Нажимая кнопку **TEMP**, задайте желаемую температуру воздуха от 21°C до 28 °C.
3. Нажмите кнопку **ON/OFF**

Индикатор работы кондиционера загорится ровным светом. Микропроцессор автоматически выберет режим **ОХЛАЖДЕНИЕ**, **ОБОГРЕВ** – в зависимости от разности между фактической и заданной температурой воздуха в помещении. Кондиционер начнет работать с задержкой приблизительно 3 минуты.

Отключение кондиционера

Для отключения кондиционера повторно нажмите кнопку **ON/OFF**.

В режиме **AUTO** скорость вращения вентилятора выбирается автоматически (на дисплее отображается надпись (AUTO)).

Если Вас не устраивает режим **AUTO**, то можно задать настройки вручную.

РЕЖИМЫ ОХЛАЖДЕНИЕ, ОБОГРЕВ ИЛИ ВЕНТИЛЯЦИЯ

Включение кондиционера

Включите электропитание кондиционера. Индикатор работы кондиционера начнет мигать.

1. Нажимая кнопку **MODE**, выберите **ОХЛАЖДЕНИЕ, ОБОГРЕВ ИЛИ ВЕНТИЛЯЦИЯ**
2. Нажимая кнопку **РЕГУЛИРОВКА ТЕМПЕРАТУРЫ/ВРЕМЕНИ ВКЛ./ВЫКЛ. ТАЙМЕРА**, задайте желаемую комфортную температуру воздуха в помещении для режимов нагрева и режима охлаждения от 21°C до 28 °C .
3. Нажимая кнопку **FAN SPEED**, выберите скорость вращения вентилятора:
 - ❖ AUTO
 - ❖ НИЗКАЯ
 - ❖ СРЕДНЯЯ
 - ❖ ВЫСОКАЯ
4. Для включения кондиционера нажмите кнопку **ON/OFF**. Индикатор работы кондиционера загорится ровным светом. Микропроцессор включит выбранные режимы **ОХЛАЖДЕНИЕ, ОБОГРЕВ** – в зависимости от разности между фактической и заданной температурой воздуха в помещении, и работа начинается примерно через 3 минуты (Если вы выбираете режим **ВЕНТИЛЯЦИИ**, кондиционер запустится сразу).

Отключение кондиционера

Для отключения кондиционера нажмите кнопку **ON/OFF**

РЕЖИМ ОСУШЕНИЯ

Включение кондиционера

Включите электропитание кондиционера. Индикатор работы кондиционера начнет мигать.

1. Нажимая кнопку **MODE**, выберите режим **ОСУШЕНИЯ**
2. Нажимая кнопку **РЕГУЛИРОВКА ТЕМПЕРАТУРЫ/ВРЕМЕНИ ВКЛ./ВЫКЛ. ТАЙМЕРА**, задайте желаемую температуру воздуха в помещении для режима осушения.
3. Для включения кондиционера нажмите кнопку **ON/OFF**. Индикатор работы кондиционера загорится ровным светом. Микропроцессор запустит режим **ОСУШЕНИЯ**, при этом индикатор скорости вентилятора не будет отображаться. Скорость внутреннего вентилятора будет автоматически выбрана НИЗКОЙ.

Отключение кондиционера

Для отключения кондиционера нажмите кнопку **ON/OFF**.

НОЧНОЙ РЕЖИМ

Этот режим активизируется нажатием кнопки **SLEEP**. Он позволяет снизить уровень шума внутреннего блока в 2 раза, поддерживать наиболее комфортную температуру и уменьшать расход электроэнергии кондиционером во время сна. **НОЧНОЙ РЕЖИМ** доступен только в режимах **ОХЛАЖДЕНИЕ, НАГРЕВ** и **HEALTH**.

НОЧНОЙ РЕЖИМ позволяет кондиционеру автоматически увеличивать (режим охлаждения) или уменьшать (режим обогрева) установленную температуру на 1 °C в час в течение первых двух часов, а затем зафиксировать ее в течение следующих 5 часов, после чего устройство прекращает работу.

Отмена режима

Отменить **НОЧНОЙ РЕЖИМ** досрочно можно повторным нажатием кнопки **SLEEP**.

Функция TURBO

Функция **TURBO**: нажмите кнопку **TURBO**, чтобы активировать функцию Turbo, которая позволяет блоку достичь заданной температуры в режиме охлаждения или нагрева в кратчайшее время (если внутренний блок не имеет этой функции, при нажатии кнопки Turbo соответствующая операция не происходит).

Включение и отключение кондиционера по таймеру

1. Для задания времени включения таймера нажмите кнопку **TIMER ON**. На дисплее появится значение последней настройки с мигающим двоеточием между цифрами. Таймер готов к настройке.
2. Нажимая кнопку **TIMER ON**, задайте время включения таймера.
3. После установки времени включения по таймеру, пульт передаст сигнал внутреннему блоку и через 2 секунды индикация “h” исчезнет, и на дисплее отобразится установленная температура.
4. Для задания времени выключения таймера нажмите кнопку **TIMER ON**. На дисплее появится значение последней настройки с мигающим двоеточием между цифрами и индикация “h”. Таймер готов к настройке
5. Нажимая кнопки **TIMER ON**, задайте время выключения таймера.
6. После установки времени включения по таймеру, пульт передаст сигнал внутреннему блоку и через 2 секунды индикация “h” исчезнет, и на дисплее отобразится установленная температура.

Для отмены выбранных настроек нажмите кнопку **RESET**.

Для изменения настроек таймера повторите настройку в порядке, указанном в пп. 1, 2, 4, 5.

ВНИМАНИЕ!

- ❖ Если задано время включения или отключения кондиционера по таймеру, то пульт в заданное время автоматически посылает управляющий сигнал на внутренний блок. Поэтому оставляйте пульт в таком месте, откуда сигнал мог бы беспрепятственно поступать на приемник сигналов внутреннего блока.
- ❖ Время включения и отключения кондиционера по таймеру может быть задано в пределах от 0 до 24 часов.

НОЧНОЙ РЕЖИМ

1. При нажатии кнопки **LOCK (БЛОКИРОВКА)** все текущие настройки и кнопки пульта блокируются. Пользуйтесь кнопкой **LOCK** для предотвращения случайного изменения настроек кондиционера. Для отмены функции блокировки повторно нажмите кнопку **LOCK**.
2. При нажатии кнопки **RESET (ОТМЕНА ВСЕХ ТЕКУЩИХ АСТРОЕК)** происходит возврат к настройкам по умолчанию: кондиционер работает в режиме **AUTO**, вентилятор работает в режиме **AUTO**, значение заданной температуры равно 24°C. При этом на дисплее отображаются соответствующие записи

Правила и условия монтажа, хранения, перевозки (транспортировки), реализации и утилизации

- Хранение и транспортировка устройства должны производиться в сухом помещении.
- Устройство требует бережного обращения, оберегайте его от воздействия пыли, грязи, ударов, влаги, огня и т.д.
Реализация устройства должна производиться в соответствии с действующим законодательством РФ.
- После окончания срока службы изделия его нельзя выбрасывать вместе с обычным бытовым мусором. Вместо этого оно подлежит сдаче на утилизацию в соответствующий пункт приема электрического и электронного оборудования для последующей переработки и утилизации в соответствии с федеральным или местным законодательством.

Обеспечивая правильную утилизацию данного продукта, вы помогаете сберечь природные ресурсы и предотвращаете ущерб для окружающей среды и здоровья людей, который возможен в случае ненадлежащего обращения.

Более подробную информацию о пунктах приема и утилизации данного продукта можно получить в местных муниципальных органах или на предприятии по вывозу бытового мусора.

